

gemäß EU-Verordnung Nr. 2019/2015



Artikel-Nr.: LM85110-6

**Reflector PAR16 Daylight
(LIGHTME) LED Reflector PAR16 Daylight 4,5W-
GU10/865**

EAN-Code: 4020856851102



Allgemeine Eigenschaften

Beleuchtungstechnologie.....	LED
Lampensockel.....	GU10
Lampentyp.....	DLS
Vernetzte Lichtquelle(CLS):.....	Nein
Nennlebensdauer(L70 B50).....	15.000 Std.
Schaltzyklen.....	40.000x
Betriebstemperaturbereich.....	-20 bis +40° C
EPREL Nr.:.....	928588
Farblich abstimmbare Lichtquelle:.....	Nein
Lichtquelle mit hoher Leuchtdichte:.....	Nein
Blendschutzschild:.....	Nein
Hülle:.....	-

Umwelteigenschaften

Energieeffizienzklasse.....	F
-----------------------------	---

Energieverbrauchskennzeichnung

gemäß VO 2019/2015



Produktabmessungen

Länge.....	54 mm
Durchmesser.....	50 mm
Gewicht.....	37 g

Elektrische Kenndaten

Netzspannung.....	MLS 220-240V AC
Netzfrequenz.....	50/60 Hz
Leistungsaufnahme.....	4,5 W
Bemessungsleistungsaufnahme.....	4,5 W
Gewichteter Energieverbrauch.....	5 kWh/1.000 h
Elektrischer Leistungsfaktor.....	$\lambda > 0,4$
Dimmbar?.....	Nein
Zündzeit.....	< 0,5 s
Anlaufzeit ¹	sofort voller Lichtstrom
Äquivalenz-Leistung ²	52 W

Lichttechnische Eigenschaften

Farbkennung.....	865
Lichtfarbe.....	Tageslichtweiß
Farbtemperatur.....	6500K
Farbwertanteile x.....	0,313
Farbwertanteile y.....	0,337
Farbwiedergabe.....	Ra 80
Nennlichtstrom.....	360 lm
Bemessungsnutzlichtstrom (90°).....	360 lm
Spitzenlichtstärke.....	700cd
Halbwertswinkel.....	38°
Lampenlichtstromerhalt ³	0,7
Farbkonsistenz SDCM.....	< 6
Lebensdauerfaktor.....	0,9
Verschiebungsfaktor.....	0,0
Wert des R9-Farbwiedergabeindex.....	1
Flimmer-Messgröße (Pst LM).....	1,0
Messgröße für Stroboskop-Effekte (SVM).....	0,4

¹ bis zum Erreichen von 60 % Lichtstrom

² eines herkömmlichen Leuchtmittels gleichen Typs

³ am Ende der Nennlebensdauer

Die Eigenschaften gelten für die z. Zt. auf Lager vorhandenen Versionen.
Im Handel befindliche Lagerware desselben Modells kann abweichen! IDV Import- und Direkt-Vertriebsges.mBh Birkenweiherstr.2 63505 Langenselbold
Technische Daten können ohne Vorankündigung geändert werden. Irrtümer vorbehalten.

© September 2021
Alle Rechte vorbehalten.

gemäß EU-Verordnung Nr. 2019/2015

Hinweise und Empfehlungen

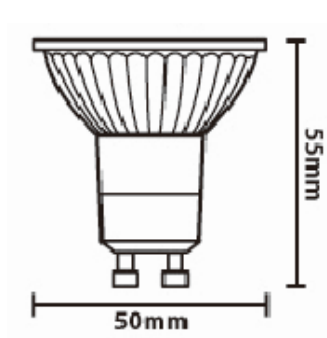
Empfehlung für die Entsorgung der Lampe

– www.lightme.eu/idv-gmbh/recycling/index.html

Hinweis

LED-Daylight (tageslichtweiß) Lampen haben ein Lichtspektrum (6500K), das dem Sonnenlicht zur Mittagszeit entspricht. Sie geben ein helles, farblich ausgewogenes Licht, das sich hervorragend für Büroarbeitsplätze, für Handarbeiten, zum Lesen, die Werkstatt oder die Außenbeleuchtung eignet.

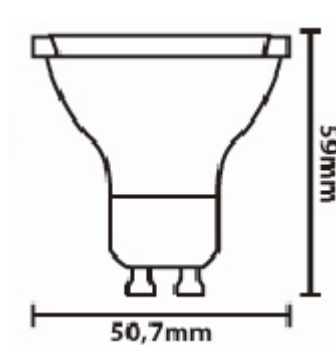
Abmessungsskizze LED LM85110-6



H: 54 mm

D: 50 mm

Abmessungsskizze Äquivalent-Leuchtmittel



H: 59 mm

D: 50,7 mm

Farbspektrum

