

gemäß EU-Verordnung Nr. 1194/2012



**Artikel-Nr.: LM85623**

**Deckenleuchte**

**(LIGHTME) LED CHROMIA Deckenleuchte (3-flammig)**

**3 x 5W/827**

**EAN-Code: 4020856856237**



### Allgemeine Eigenschaften

Leuchtmittel mitgeliefert?	Ja
Leuchtmittel austauschbar	Ja
Bemessungslebensdauer	25.000 Std.
Drehbar	Nein
Schwenkbar	Nein
Anschlussart	L/N/PE
Material	Aluminium/Kunststoff
Betriebstemperaturbereich	-20 bis +40° C

### Produktabmessungen

Durchmesser	300 mm
Höhe	61 mm
Gewicht	1450 g

### Leuchtmittel (LM85400):

Höhe	53 mm
Durchmesser	90 mm
Gewicht	63 g

### Elektrische Kenndaten

Spannung	220-240 V
Netzfrequenz	50/60 Hz
Leistungsaufnahme	3 x 5,0 W
Bemessungsleistungsaufnahme	3 x 5,0 W
Gewichteter Energieverbrauch	15 kWh/1.000 h
Elektrischer Leistungsfaktor	$\lambda > 0,5$
Dimmbar?	3-Stufen dimmbar (per Lichtschalter)
Zündzeit	< 0,5 s
Anlaufzeit <sup>1</sup>	sofort voller Lichtstrom

### Lichttechnische Eigenschaften

Farbkennung	827
Lichtfarbe	Warmweiß
Farbtemperatur	2700K
Farbwiedergabe	Ra 80
Nennlichtstrom	3 x 350 lm
Bemessungsnutzlichtstrom	3 x 350 lm
Lampenlichtstromerhalt <sup>2</sup>	70 %
Farbkonsistenz SDCM	≤ 6

<sup>1</sup> bis zum Erreichen von 60 % Lichtstrom

<sup>2</sup> am Ende der Nennlebensdauer

gemäß EU-Verordnung Nr. 1194/2012

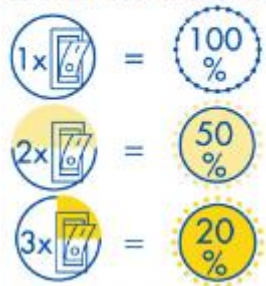
## Hinweise und Empfehlungen

### Empfehlung für die Entsorgung der Lampe

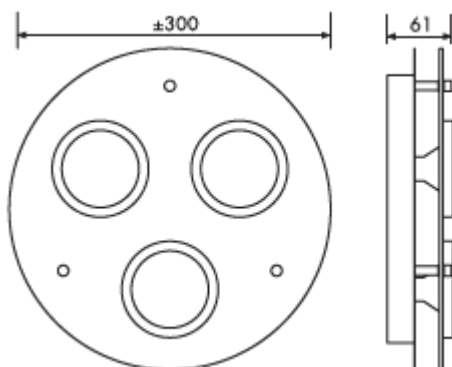
– <http://www.lightme.eu/oekodesign/entsorgung/index.html>

### 3-Step Dimming:

Dimmen mit jedem herkömmlichen Lichtschalter durch Ein- und Ausschalten.



### Abmessungsskizze LED LM85623



D: 300 mm

H: 61 mm

### Farbspektrum

