

gemäß EU-Verordnung Nr. 2019/2015



Artikel-Nr.: LM85814

**Wandleuchte Weiß**  
**(LIGHTME) LED POWERLENS DUO Wandleuchte**  
**4,8W-460lm-GX53/827**

EAN-Code: 4020856858149



### Allgemeine Eigenschaften

Leuchtmittel mitgeliefert?	.....Ja
Leuchtmittel austauschbar	.....Ja
Bemessungslebensdauer (L70B50)	..... 15.000 Std.
Betriebstemperaturbereich	..... -20 bis +40° C
Schaltzyklen	..... 40.000 x
Drehbar	..... Nein
Schwenkbar	..... Nein
Anschlussart	..... L/N/PE
Material	..... Metall

### Produktabmessungen

#### Leuchte:

Höhe	..... 125 mm
Breite	..... 80 mm
Tiefe	..... 105 mm
Gewicht	..... 318 g

#### Lichtquelle (2x LM85800):

Höhe	..... 45 mm
Breite	..... 75 mm
Tiefe	..... 75 mm
Gewicht	..... 144 g

### Elektrische Kenndaten

Spannung	..... 220-240 V
Netzfrequenz	..... 50 Hz
Leistungsaufnahme	..... 2x 4,8 W
Bemessungsleistungsaufnahme	..... 2x 4,8 W
Gewichteter Energieverbrauch	..... 5 kWh/1.000 h
Elektrischer Leistungsfaktor	..... $\lambda > 0,5$
Dimmbar?	..... Nein
Zündzeit	..... < 0,5 s
Anlaufzeit <sup>1</sup>	..... sofort voller Lichtstrom
Äquivalenz-Leistung <sup>2</sup>	..... 40 W

### Lichttechnische Eigenschaften

Farbkennung	..... 827
Lichtfarbe	..... Warmweiß
Farbtemperatur	..... 2700 K
Farbwiedergabe	..... Ra 80
Nennlichtstrom	..... 2x 460 lm
Bemessungsnutzlichtstrom	..... 2x 420 lm
Bemessungsspitzenlichtstärke	..... 2x 460 cd
Lampenlichtstromerhalt <sup>3</sup>	..... 0,7
Farbkonsistenz SDCM	..... < 6

<sup>1</sup> bis zum Erreichen von 60 % Lichtstrom

<sup>2</sup> eines herkömmlichen Leuchtmittels gleichen Typs

<sup>3</sup> am Ende der Nennlebensdauer

gemäß EU-Verordnung Nr. 2019/2015

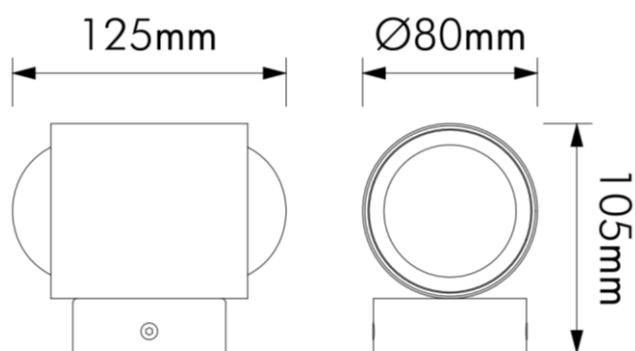
## Hinweise und Empfehlungen

### Empfehlung für die Entsorgung der Lampe

– [www.lightme.eu/idv-gmbh/recycling/index.html](http://www.lightme.eu/idv-gmbh/recycling/index.html)

## Abmessungsskizze

LED LM85814



## Farbspektrum

